

По вопросам продаж и поддержки обращайтесь:

Архангельск (8182)63-90-72	Казань (843)206-01-48	Новокузнецк (3843)20-46-81	Смоленск (4812)29-41-54
Астана +7(7172)727-132	Калининград (4012)72-03-81	Новосибирск (383)227-86-73	Сочи (862)225-72-31
Астрахань (8512)99-46-04	Калуга (4842)92-23-67	Омск (3812)21-46-40	Ставрополь (8652)20-65-13
Барнаул (3852)73-04-60	Кемерово (3842)65-04-62	Орел (4862)44-53-42	Сургут (3462)77-98-35
Белгород (4722)40-23-64	Киров (8332)68-02-04	Оренбург (3532)37-68-04	Тверь (4822)63-31-35
Брянск (4832)59-03-52	Краснодар (861)203-40-9	Пенза (8412)22-31-16	Томск (3822)98-41-53
Владивосток (423)249-28-31	Красноярск (391)204-63-61	Пермь (342)205-81-47	Тула (4872)74-02-29
Волгоград (844)278-03-48	Курск (4712)77-13-04	Ростов-на-Дону (863)308-18-15	Тюмень (3452)66-21-18
Вологда (8172)26-41-59	Липецк (4742)52-20-81	Рязань (4912)46-61-64	Ульяновск (8422)24-23-59
Воронеж (473)204-51-73	Магнитогорск (3519)55-03-13	Самара (846)206-03-16	Уфа (347)229-48-12
Екатеринбург (343)384-55-89	Москва (495)268-04-70	Санкт-Петербург (812)309-46-40	Хабаровск (4212)92-98-04
Иваново (4932)77-34-06	Мурманск (8152)59-64-93	Саратов (845)249-38-78	Челябинск (351)202-03-61
Ижевск (3412)26-03-58	Набережные Челны (8552)20-53-41	Севастополь (8692)22-31-93	Череповец (8202)49-02-64
Иркутск (395) 279-98-46	Нижний Новгород (831)429-08-12	Симферополь (3652)67-13-56	Ярославль (4852)69-52-93
Киргизия (996)312-96-26-47	Казахстан (772)734-952-31	Россия (495)268-04-70	

Эл. почта: ymd@nt-rt.ru || Сайт: www.yamada.nt-rt.ru

YAMADA

Технические характеристики на насосы для смазки поршневые DR/SH-50A1



Серии:

**DR-50A1,
SH-50A1.**

Насосы для смазки поршневые DR/SH-50A1

Поршневые пневматические насосы (бочковые насосы) низкого давления - применяются для подачи смазки или аналогичных материалов с большой вязкостью (ISO VG32) из различных емкостей. Они отлично справляются с перекачкой густой пластинчатой смазки, а также могут работать в процессах, где запрещено или ограничено использование электрооборудования.

Технические характеристики

Поршневой пневматический насос (бочковой насос) DR-50A1

КПД насоса	1:1
Рабочее давление воздуха	от 0,3 до 0,7 МПа
Макс.давление на выходе	до 0,7 МПа
Макс. расход воздуха	450 л/мин
Подсоединения:	
- порт всасывающий	-
- порт нагнетающий	Rc 3/4
- подача воздуха	Rc 1/4
Перекачиваемый объем	126 мл/цикл
Ход поршня	70 мм
Материал корпуса	алюминиевый сплав (A6061 - T6)
Материал уплотнений	синт. резина Buna N (NBR)
Длина насоса	1270 мм
Температура смазки	0-80°C
Температура воздуха	0-60°C
Вес	5,0 кг
Артикул №	852958

Поршневой пневматический насос (бочковой насос) SH-50A1

КПД насоса	1:1
Рабочее давление воздуха	от 0,3 до 0,7 МПа
Макс.давление на выходе	до 0,7 МПа
Макс. расход воздуха	450 л/мин
Подсоединения:	
- порт всасывающий	R 1-1/2
- порт нагнетающий	Rc 3/4
- подача воздуха	Rc 1/4
Перекачиваемый объем	126 мл/цикл
Ход поршня	70 мм
Материал корпуса	алюминиевый сплав (А6061 - Т6)
Материал уплотнений	синт. резина Buna N (NBR)
Длина насоса	561 мм
Температура смазки	0-80°C
Температура воздуха	0-60°C
Вес	2,6 кг
Артикул №	852960

Габаритный чертеж насоса

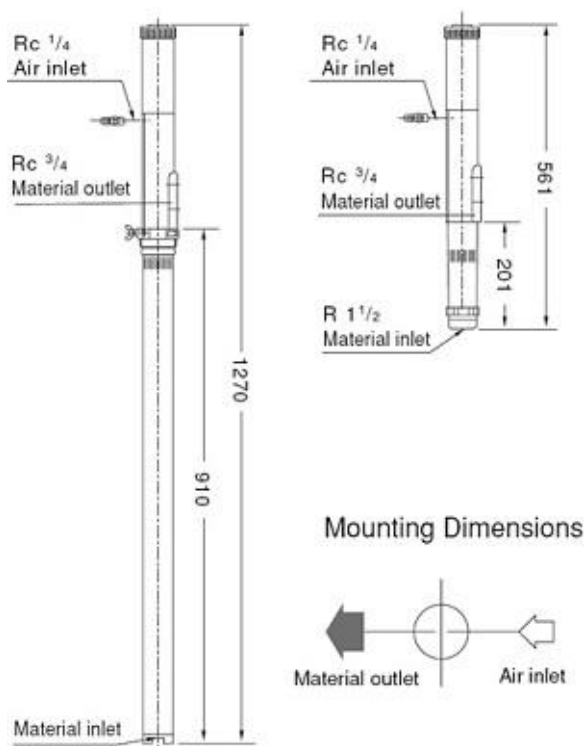
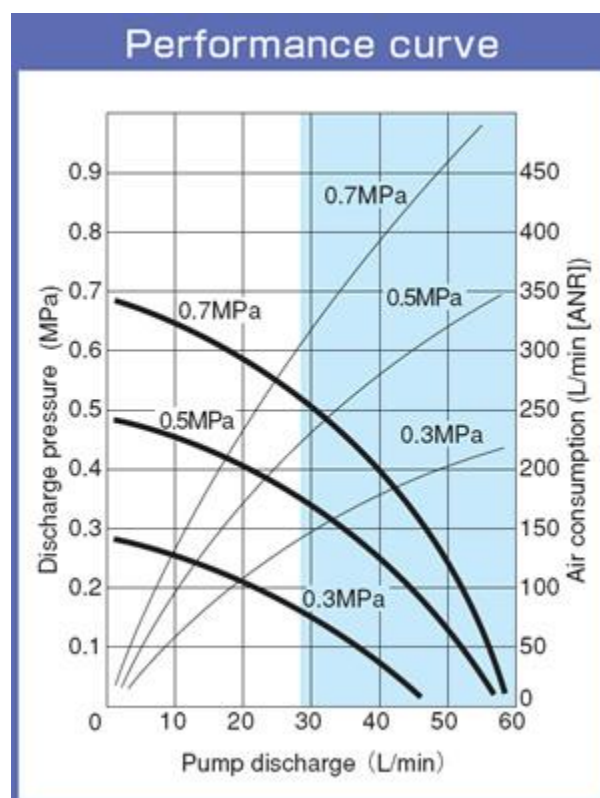


График эксплуатационных характеристик



По вопросам продаж и поддержки обращайтесь:

Архангельск (8182)63-90-72	Казань (843)206-01-48	Новокузнецк (3843)20-46-81	Смоленск (4812)29-41-54
Астана +7(7172)727-132	Калининград (4012)72-03-81	Новосибирск (383)227-86-73	Сочи (862)225-72-31
Астрахань (8512)99-46-04	Калуга (4842)92-23-67	Омск (3812)21-46-40	Ставрополь (8652)20-65-13
Барнаул (3852)73-04-60	Кемерово (3842)65-04-62	Орел (4862)44-53-42	Сургут (3462)77-98-35
Белгород (4722)40-23-64	Киров (8332)68-02-04	Оренбург (3532)37-68-04	Тверь (4822)63-31-35
Брянск (4832)59-03-52	Краснодар (861)203-40-9	Пенза (8412)22-31-16	Томск (3822)98-41-53
Владивосток (423)249-28-31	Красноярск (391)204-63-61	Пермь (342)205-81-47	Тула (4872)74-02-29
Волгоград (844)278-03-48	Курск (4712)77-13-04	Ростов-на-Дону (863)308-18-15	Тюмень (3452)66-21-18
Вологда (8172)26-41-59	Липецк (4742)52-20-81	Рязань (4912)46-61-64	Ульяновск (8422)24-23-59
Воронеж (473)204-51-73	Магнитогорск (3519)55-03-13	Самара (846)206-03-16	Уфа (347)229-48-12
Екатеринбург (343)384-55-89	Москва (495)268-04-70	Санкт-Петербург (812)309-46-40	Хабаровск (4212)92-98-04
Иваново (4932)77-34-06	Мурманск (8152)59-64-93	Саратов (845)249-38-78	Челябинск (351)202-03-61
Ижевск (3412)26-03-58	Набережные Челны (8552)20-53-41	Севастополь (8692)22-31-93	Череповец (8202)49-02-64
Иркутск (395) 279-98-46	Нижний Новгород (831)429-08-12	Симферополь (3652)67-13-56	Ярославль (4852)69-52-93
Киргизия (996)312-96-26-47	Казахстан (772)734-952-31	Россия (495)268-04-70	

Эл. почта: ymd@nt-rt.ru || **Сайт:** www.yamada.nt-rt.ru