

По вопросам продаж и поддержки обращайтесь:

Архангельск (8182)63-90-72	Казань (843)206-01-48	Новокузнецк (3843)20-46-81	Смоленск (4812)29-41-54
Астана +7(7172)727-132	Калининград (4012)72-03-81	Новосибирск (383)227-86-73	Сочи (862)225-72-31
Астрахань (8512)99-46-04	Калуга (4842)92-23-67	Омск (3812)21-46-40	Ставрополь (8652)20-65-13
Барнаул (3852)73-04-60	Кемерово (3842)65-04-62	Орел (4862)44-53-42	Сургут (3462)77-98-35
Белгород (4722)40-23-64	Киров (8332)68-02-04	Оренбург (3532)37-68-04	Тверь (4822)63-31-35
Брянск (4832)59-03-52	Краснодар (861)203-40-9	Пенза (8412)22-31-16	Томск (3822)98-41-53
Владивосток (423)249-28-31	Красноярск (391)204-63-61	Пермь (342)205-81-47	Тула (4872)74-02-29
Волгоград (844)278-03-48	Курск (4712)77-13-04	Ростов-на-Дону (863)308-18-15	Тюмень (3452)66-21-18
Вологда (8172)26-41-59	Липецк (4742)52-20-81	Рязань (4912)46-61-64	Ульяновск (8422)24-23-59
Воронеж (473)204-51-73	Магнитогорск (3519)55-03-13	Самара (846)206-03-16	Уфа (347)229-48-12
Екатеринбург (343)384-55-89	Москва (495)268-04-70	Санкт-Петербург (812)309-46-40	Хабаровск (4212)92-98-04
Иваново (4932)77-34-06	Мурманск (8152)59-64-93	Саратов (845)249-38-78	Челябинск (351)202-03-61
Ижевск (3412)26-03-58	Набережные Челны (8552)20-53-41	Севастополь (8692)22-31-93	Череповец (8202)49-02-64
Иркутск (395) 279-98-46	Нижний Новгород (831)429-08-12	Симферополь (3652)67-13-56	Ярославль (4852)69-52-93
Киргизия (996)312-96-26-47	Казахстан (772)734-952-31	Россия (495)268-04-70	

Эл. почта: ymd@nt-rt.ru || Сайт: www.yamada.nt-rt.ru

Yamada

Технические характеристики на мембранные насосы DP-10 DP-15



Серии:

DP-10,

NDP-10.

Насосы серии DP-10 / DP-15

Максимальная производительность 22 л/м
Размер порта 3/8 дюйма 10 мм

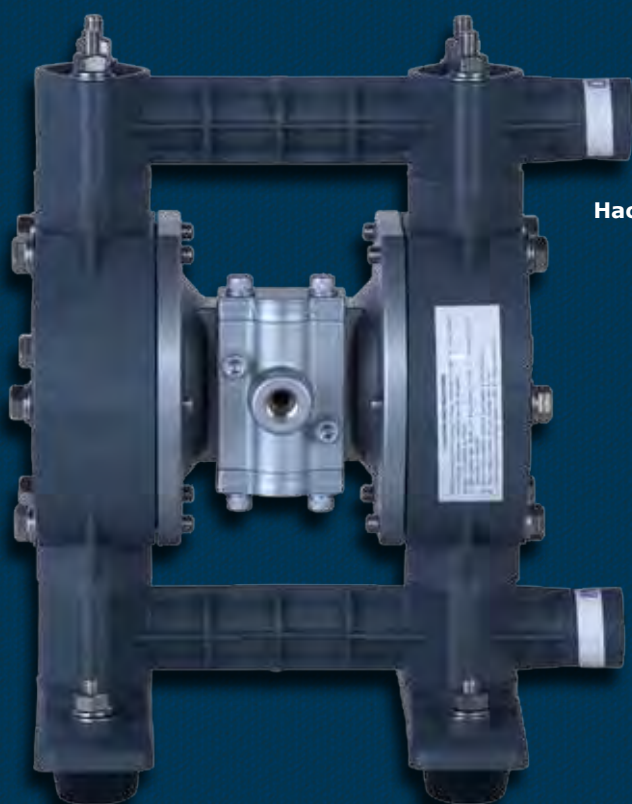
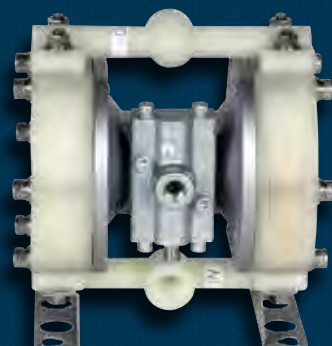
Максимальная производительность 28 л/м
Размер порта 1/2 дюйма 15 мм

Насосы серии DP-10 полипропилен

Габариты: 196 мм x 196 мм

Вес нетто: 3,1 кг

Вес брутто: 4,0 кг

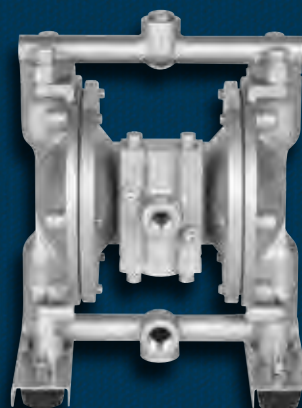


Насосы серии DP-10 алюминий

Габариты: 186 мм x 241 мм

Вес нетто: 3,6 кг

Вес брутто: 4,5 кг



Насосы серии DP-10
нержавеющая сталь

Габариты: 186 мм x 241 мм

Вес нетто: 5,3 кг

Вес брутто: 6,2 кг



Насосы серии DP-15 ацеталь

Габариты: 246 мм x 297 мм

Вес нетто: 4,0 кг

Вес брутто: 5,4 кг

Насосы серии DP-15 полипропилен

Габариты: 246 мм x 297 мм

Вес нетто: 4,0 кг

Вес брутто: 5,4 кг



Спецификации насосов серии DP-10 / DP-15

Насосы серии DP-10 размеры портов

Соединение входа-выхода:

Полипропилен (PPG)	3/8" 10 мм коническая резьба
Алюминий (ADC-12)	3/8" 10 мм коническая резьба
Нержавеющая сталь (316)	3/8" 10 мм коническая резьба

Насосы серии DP-15 размеры портов

Соединение входа-выхода:

Полипропилен (PPG)	1/2" 15 мм коническая резьба
Ацеталь	1/2" 15 мм коническая резьба
Кунар® (PVDF)	1/2" 15 мм коническая резьба

Вход- выход воздуха

Вход воздуха (включая шаровый кран):	1/4" 5 мм коническая резьба
Выход воздуха (внутренний глушитель):	3/8" 10 мм коническая резьба

Максимальная температура жидкости *

Материал диафрагмы	Температура
Неопрен	82°C
Нитриловая резина (NBR)	82°C
Hytrel® (хайтрел)	120°C
Santoprene® (сантопрен)	100°C
Viton® (фторкаучук)	120°C
Teflon® (политетрафторэтилен)	100°C

* максимальная температура жидкостей для металлических насосов и насосов из материала Кунар® определяется материалом диафрагмы. Для насосов из полипропилена и токопроводящего материала ацеталь, максимальная температура жидкости составляет 82°C независимо от материала диафрагмы.

Рабочее давление воздуха (все модели)

1,4 – 7 бар

Производительность за цикл

Для модели DP-10: 76 см³ / DP-15: 93 см³

Максимальное количество циклов в минуту

все диафрагмы: 300

Максимальный размер твердых частиц: 1,0 м

Максимальная высота всасывания всухую

все диафрагмы: 3 м

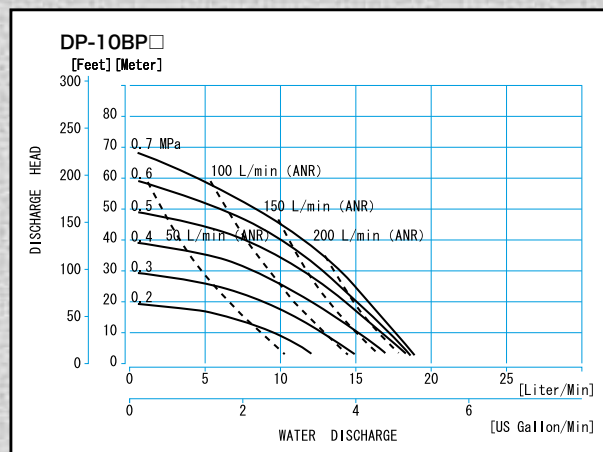
Стандартно

алюминиевый пневматический двигатель
Опционно: покрытие эпоксидным составом, покрытие тефлоном (Teflon®), покрытие никелем.

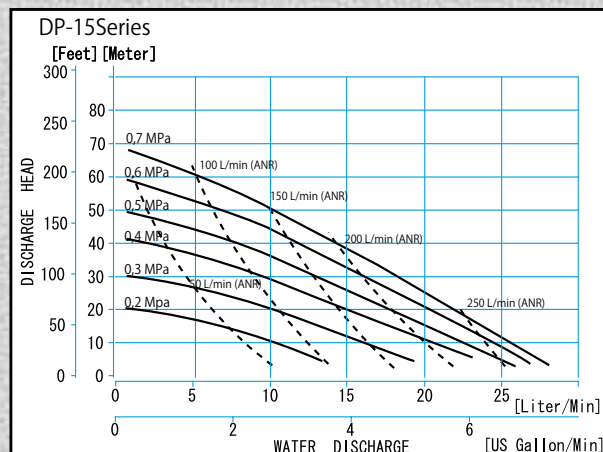
Примечание:

насосы с мембранами Hytrel® укомплектованы о-кольцами Buna-N.
Насосы с мембранами Santoprene® укомплектованы о-кольцами EPDM.

Рабочие кривые насосов серии DP-10



Рабочие кривые насосов серии DP-15



Идентификация модели



* плоские клапаны только для насосов серии DP-15. П

По вопросам продаж и поддержки обращайтесь:

Архангельск (8182)63-90-72	Казань (843)206-01-48	Новокузнецк (3843)20-46-81	Смоленск (4812)29-41-54
Астана +7(7172)727-132	Калининград (4012)72-03-81	Новосибирск (383)227-86-73	Сочи (862)225-72-31
Астрахань (8512)99-46-04	Калуга (4842)92-23-67	Омск (3812)21-46-40	Ставрополь (8652)20-65-13
Барнаул (3852)73-04-60	Кемерово (3842)65-04-62	Орел (4862)44-53-42	Сургут (3462)77-98-35
Белгород (4722)40-23-64	Киров (8332)68-02-04	Оренбург (3532)37-68-04	Тверь (4822)63-31-35
Брянск (4832)59-03-52	Краснодар (861)203-40-9	Пенза (8412)22-31-16	Томск (3822)98-41-53
Владивосток (423)249-28-31	Красноярск (391)204-63-61	Пермь (342)205-81-47	Тула (4872)74-02-29
Волгоград (844)278-03-48	Курск (4712)77-13-04	Ростов-на-Дону (863)308-18-15	Тюмень (3452)66-21-18
Вологда (8172)26-41-59	Липецк (4742)52-20-81	Рязань (4912)46-61-64	Ульяновск (8422)24-23-59
Воронеж (473)204-51-73	Магнитогорск (3519)55-03-13	Самара (846)206-03-16	Уфа (347)229-48-12
Екатеринбург (343)384-55-89	Москва (495)268-04-70	Санкт-Петербург (812)309-46-40	Хабаровск (4212)92-98-04
Иваново (4932)77-34-06	Мурманск (8152)59-64-93	Саратов (845)249-38-78	Челябинск (351)202-03-61
Ижевск (3412)26-03-58	Набережные Челны (8552)20-53-41	Севастополь (8692)22-31-93	Череповец (8202)49-02-64
Иркутск (395) 279-98-46	Нижний Новгород (831)429-08-12	Симферополь (3652)67-13-56	Ярославль (4852)69-52-93
Киргизия (996)312-96-26-47	Казахстан (772)734-952-31	Россия (495)268-04-70	

Эл. почта: ymd@nt-rt.ru || Сайт: www.yamada.nt-rt.ru